

ITS-LS 4137-Z

Description

Günstig und leicht durch Rahmenbauweise.
Inkl. Dämpfungsring zur Dämpfung des
Anschlageräusches. Offene Bauform mit
geschlossenem Joch.

Stroke: 20-30 mm
Weight: 315 g

Coil Data

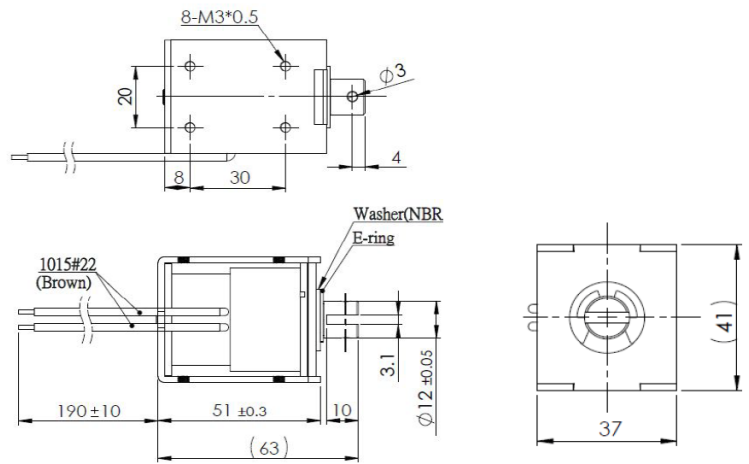
Duty (%)	100	50	25	10
Power Drain (Watt)	7,50	15,00	30,00	75
Max. Duty (Seconds)	∞	150	75	30

Solenoid Layout

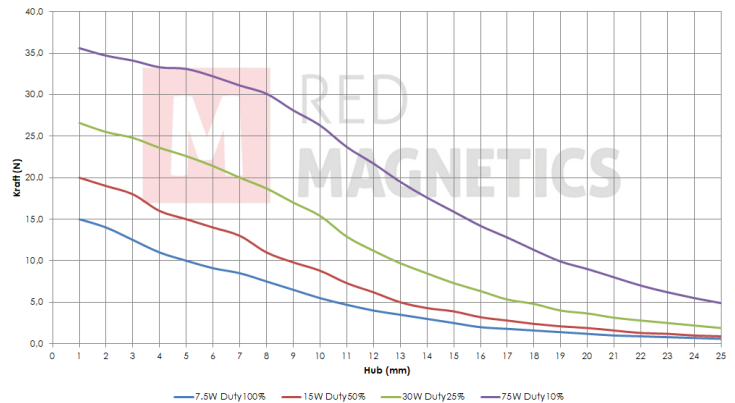
Voltage:
12 VDC (standard)
24 VDC (standard)
other voltages on request

Special development

Sie wollen diesen Standardmagneten abändern (z. B. Abmessungen, Kräfte, usw ...) dann senden Sie uns einfach dieses Formular: [Checkliste \(PDF, 390 kB\)](#)



Force-stroke-diagram (N/mm)



Messungen erfolgten unter Laborbedingungen ohne Rückholfeder