

ITS-LS 3830B-Z

Description

Günstig und leicht durch Rahmenbauweise.
Inkl. Dämpfungsring zur Dämpfung des
Anschlageräusches. Offene Bauform mit
geschlossenem Joch.

Stroke: 18-25 mm

Weight: 317 g

Coil Data

Duty (%)	100	50	25	10
Power Drain (Watt)	8,00	16,00	32,00	80
Max. Duty (Seconds)	∞	150	75	30

Solenoid Layout

Voltage:

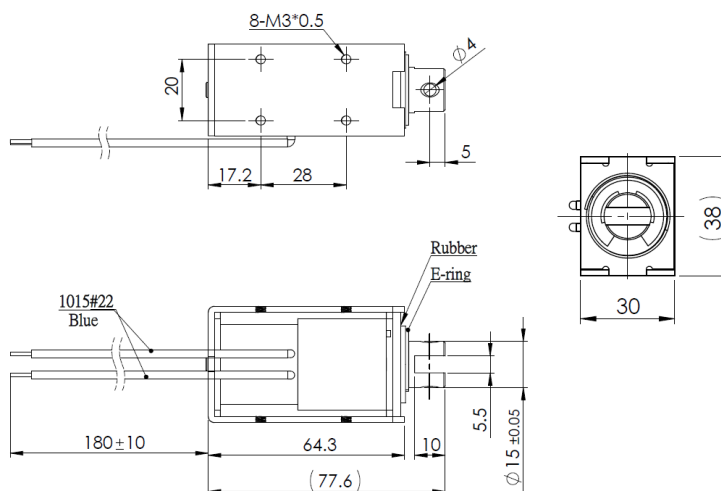
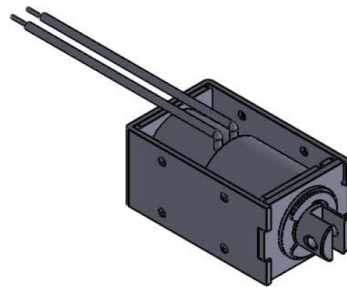
12 VDC (standard)

24 VDC (standard)

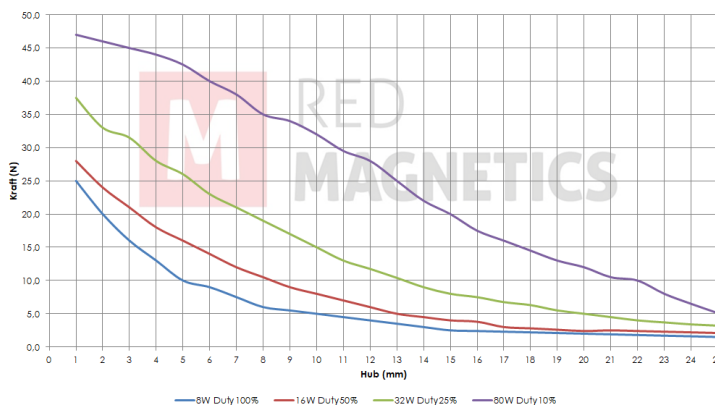
other voltages on request

Special development

Sie wollen diesen Standardmagneten abändern (z. B. Abmessungen, Kräfte, usw ...) dann senden Sie uns einfach dieses Formular: [Checkliste \(PDF, 390 kB\)](#)



Force-stroke-diagram (N/mm)



Messungen erfolgten unter Laborbedingungen ohne Rückholfeder