

# ITS-PER-1004035

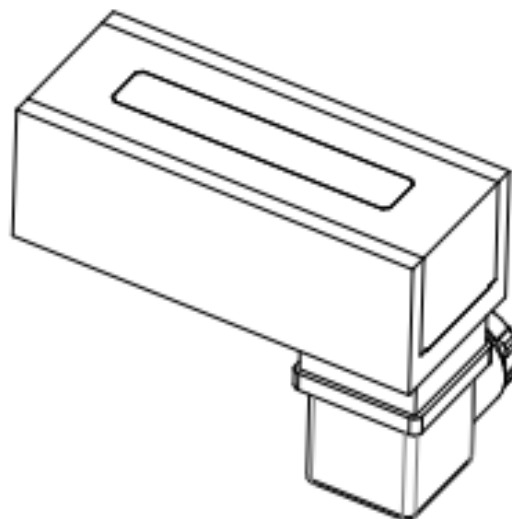
## Description

Weight: 880 g

Haltekraft: 950 N

## Coil Data

Duty (%)	10	-	-	-
Power Drain (Watt)	28	-	-	-
Max. Duty (Seconds)	∞	-	-	-



## Solenoid Layout

### Voltage:

12 VDC (standard)

24 VDC (standard)

other voltages on request

## Special development

Sie wollen diesen Standardmagneten abändern (z. B. Abmessungen, Kräfte, usw ...) dann senden Sie uns einfach dieses Formular: [Checkliste \(PDF, 390 kB\)](#)

