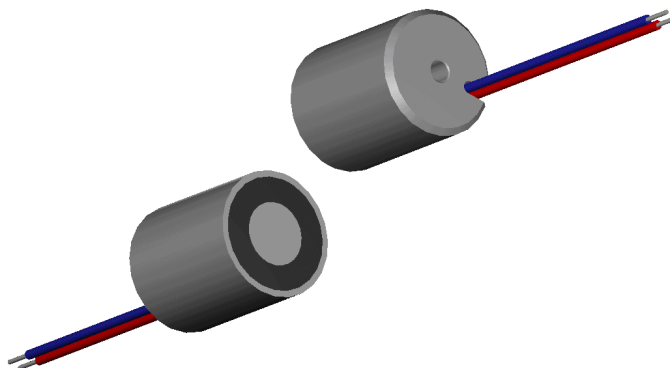


# ITS-PE-3529

## Description

Es handelt sich hierbei um hochwertige Haftmagnete, die stromlos ihre Haltekraft via eines Permanentmagneten erzielen. Wie bei allen Elektrohafmagneten findet keine mechanische Kraftumsetzung statt (im Gegensatz zu den Hubmagneten). Der Magnetismus wird via Bestromung neutralisiert, indem der bestromte Elektromagnet das Magnetfeld des Permanentmagneten aufhebt.



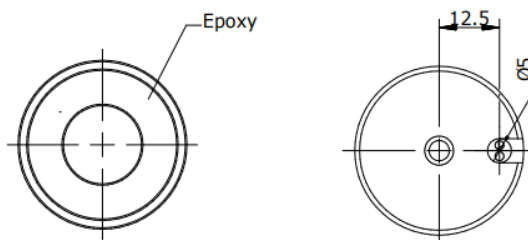
**Weight:** 200 g

**Haltekraft:** 300 N

**Anzugsplattendicke:** 5 mm

## Coil Data

<b>Duty (%)</b>	10	-	-	-
<b>Power Drain (Watt)</b>	28	-	-	-
<b>Max. Duty (Seconds)</b>	30	-	-	-



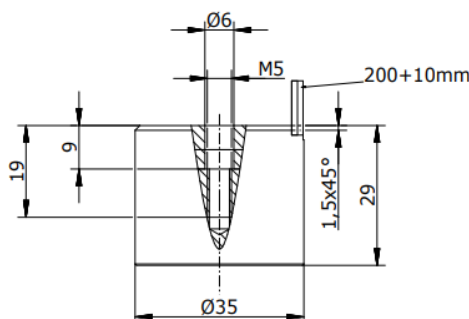
## Solenoid Layout

**Voltage:**

12 VDC (standard)

24 VDC (standard)

other voltages on request



## Special development

Sie wollen diesen Standardmagneten abändern (z. B. Abmessungen, Kräfte, usw ...) dann senden Sie uns einfach dieses Formular: [Checkliste \(PDF, 390 kB\)](#)