

ITS- MSR-1004035

Description

Weight: 880 g

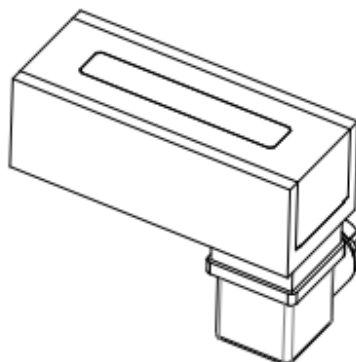
Haltekraft: 950 N

Coil Data

Duty (%)	100	-	-	-
-----------------	-----	---	---	---

Power Drain (Watt)	-	-	-	-
---------------------------	---	---	---	---

Max. Duty (Seconds)	∞	-	-	-
--------------------------------	---	---	---	---



Solenoid Layout

Voltage:

12 VDC (standard)

24 VDC (standard)

other voltages on request

Special development

Sie wollen diesen Standardmagneten abändern (z. B. Abmessungen, Kräfte, usw ...) dann senden Sie uns einfach dieses Formular: [Checkliste \(PDF, 390 kB\)](#)

