

# ITS-LS 1614-D

## Beschreibung

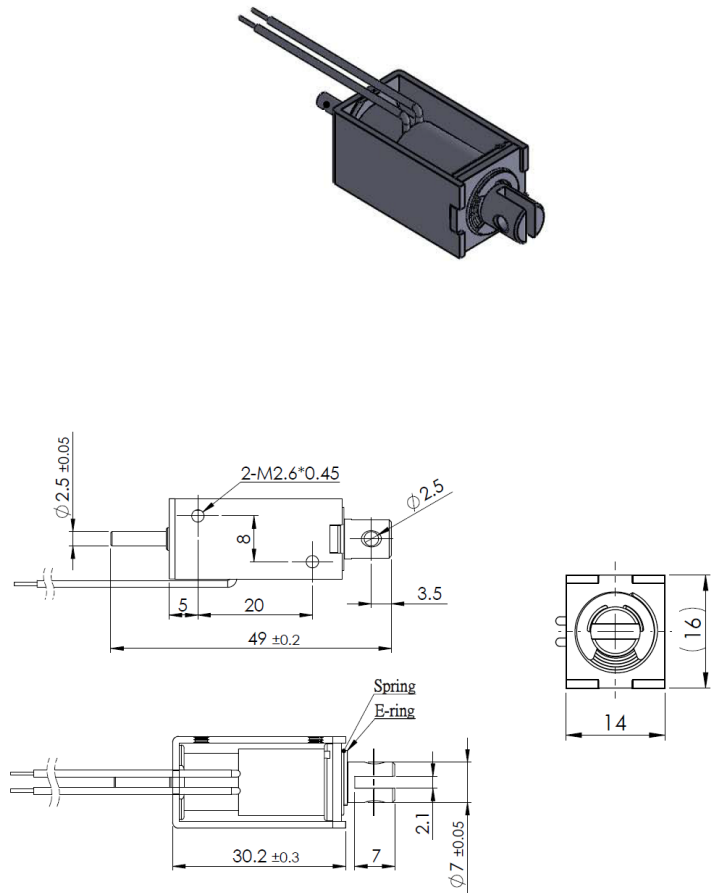
Günstig und leicht durch Rahmenbauweise. Inkl. Dämpfungsring zur Dämpfung des Anschlaggeräusches. Offene Bauform mit geschlossenem Joch.

**Hub:** 5,0-10,0 mm

**Gewicht:** 33 g

## Spulendaten

|                             |      |      |      |    |
|-----------------------------|------|------|------|----|
| <b>Relative ED (%)</b>      | 100  | 50   | 25   | 10 |
| <b>Max. Leistung (Watt)</b> | 2,00 | 4,00 | 8,00 | 20 |
| <b>Max. ED (Sek.)</b>       | ∞    | 150  | 75   | 30 |



## Magnetausführungen

### Spannung:

12 VDC (standard)

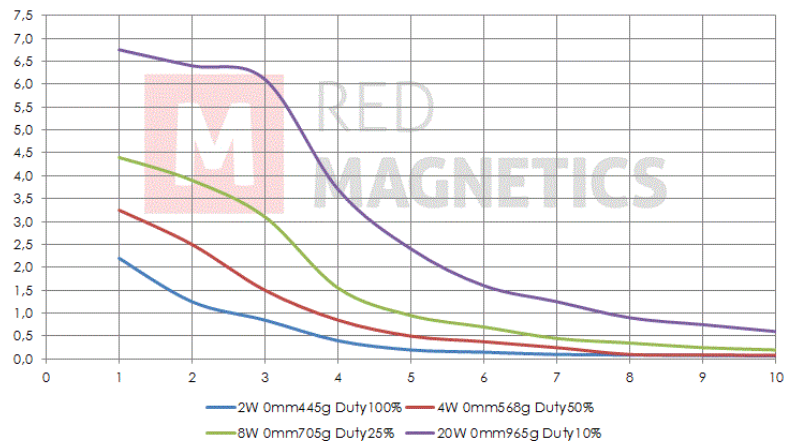
24 VDC (standard)

weitere Spannungsvarianten auf Anfrage

## Sonderanfertigungen

Sie wollen diesen Standardmagneten abändern (z. B. Abmessungen, Kräfte, usw ...) dann senden Sie uns einfach dieses Formular: [Checkliste \(PDF, 390 kB\)](#)

## Kraft-Weg-Diagramm (N/mm)



Messungen erfolgten unter Laborbedingungen ohne Rückholfeder