

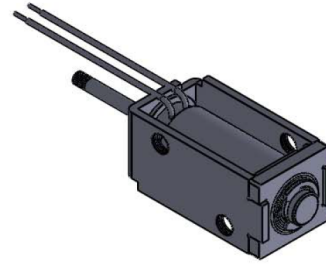
ITS-LS 1110b-D

Beschreibung

Günstig und leicht durch Rahmenbauweise. Inkl. Dämpfungsring zur Dämpfung des Anschlaggeräusches. Offene Bauform mit geschlossenem Joch.

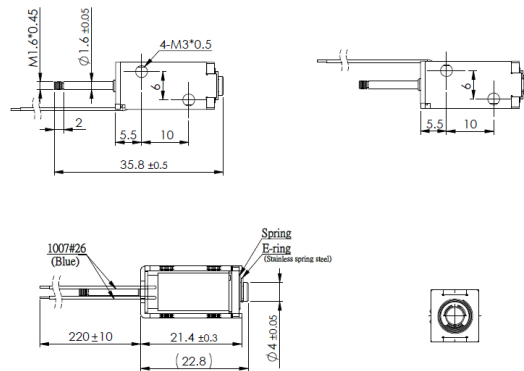
Hub: 3,0-6,0 mm

Gewicht: 10 g



Spulendaten

Relative ED (%)	100	50	25	10
Max. Leistung (Watt)	1,1	2,20	4,40	–
Max. ED (Sek.)	∞	150	75	30



Magnetausführungen

Spannung:

12 VDC (standard)

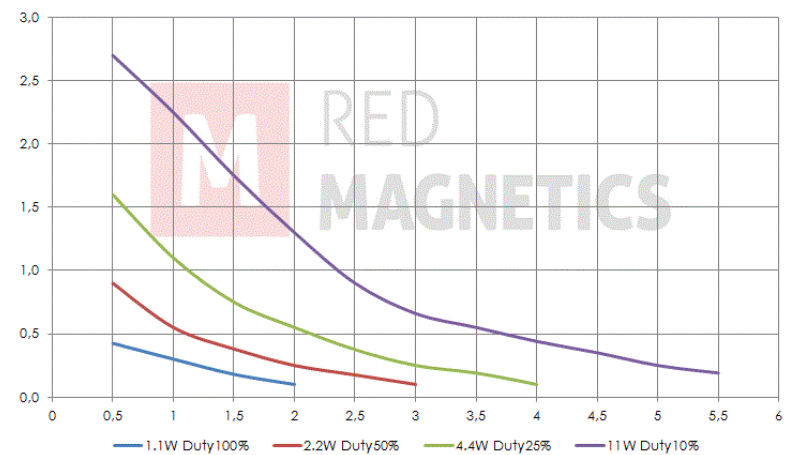
24 VDC (standard)

weitere Spannungsvarianten auf Anfrage

Sonderanfertigungen

Sie wollen diesen Standardmagneten abändern (z. B. Abmessungen, Kräfte, usw ...) dann senden Sie uns einfach dieses Formular: [Checkliste \(PDF, 390 kB\)](#)

Kraft-Weg-Diagramm (N/mm)



Messungen erfolgten unter Laborbedingungen ohne Rückholfeder