

ITS-LX 2218

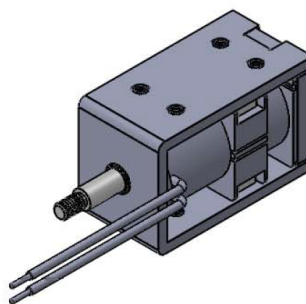
Beschreibung

Bistabiler Linearmagnet in Rahmenbauweise. Durch die zwei Lagen in denen er stromlos verharren kann ist er ideal für Verriegelungen die keine feste Stromquelle haben.

Hub: 6,0/10,0 mm

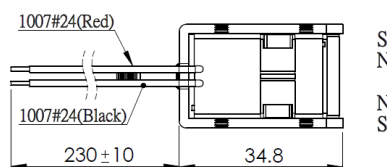
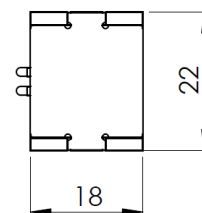
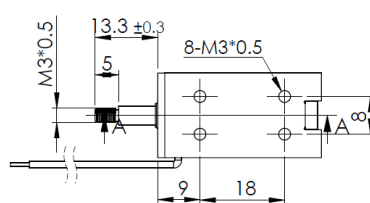
Gewicht: 75 g

Haltekraft: 4 N

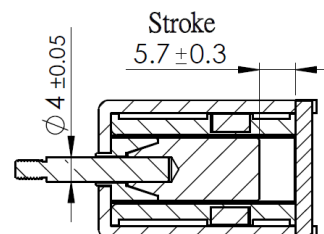


Spulendaten

Relative ED (%)	5	-	-	-
Max. Leistung (Watt)	36	-	-	-
Max. ED (Sek.)	15	-	-	-



S
N
N
S



Magnetausführungen

Spannung:

12 VDC (standard)

24 VDC (standard)

weitere Spannungsvarianten auf Anfrage

Sonderanfertigungen

Sie wollen diesen Standardmagneten abändern (z. B. Abmessungen, Kräfte, usw ...) dann senden Sie uns einfach dieses Formular: [Checkliste \(PDF, 390 kB\)](#)