

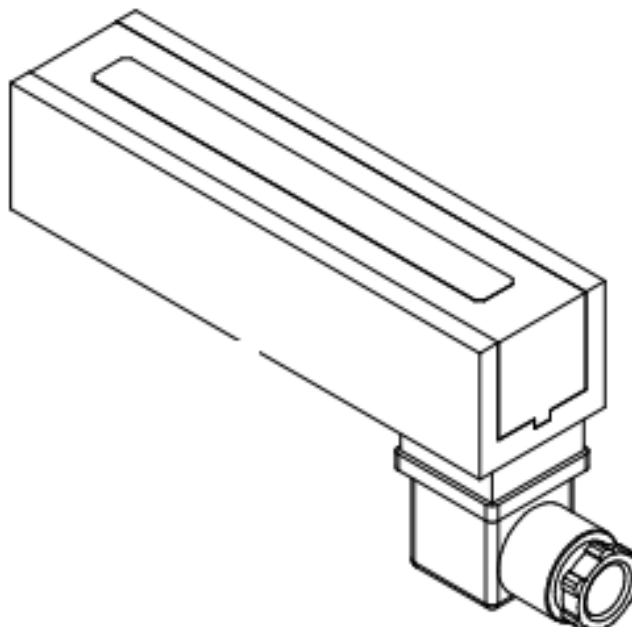
ITS-PER-1504035

Beschreibung

Gewicht: 1310 g
Haltekraft: 1500 N

Spulendaten

Relative ED (%)	10	-	-	-
Max. Leistung (Watt)	54	-	-	-
Max. ED (Sek.)	∞	-	-	-



Magnetausführungen

Spannung:

12 VDC (standard)

24 VDC (standard)

weitere Spannungsvarianten auf Anfrage

Sonderanfertigungen

Sie wollen diesen Standardmagneten abändern (z. B. Abmessungen, Kräfte, usw ...) dann senden Sie uns einfach dieses Formular: [Checkliste \(PDF, 390 kB\)](#)

