

ITS-MSM-0605

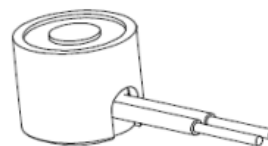
Beschreibung

Dieser kleinst Elektromagnet besitzt eine Spule die bei 9V auf 100% ED betrieben werden kann.

Gewicht: 10 g

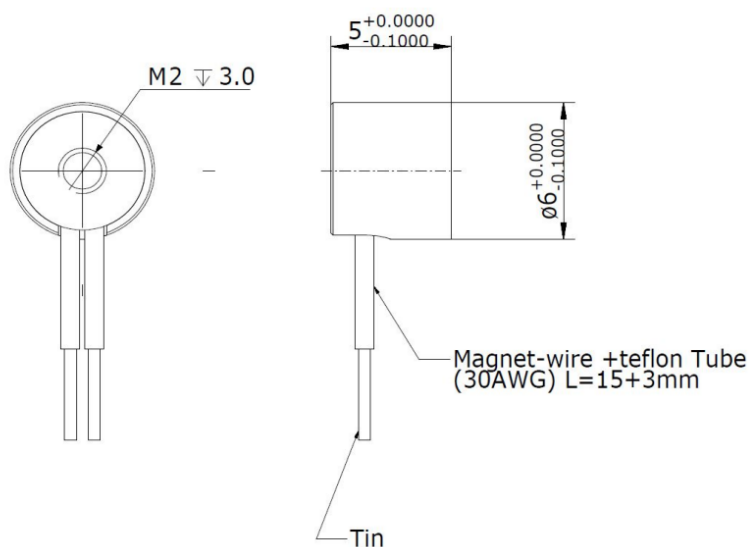
Haltekraft: 1 N

Anzugsplattendicke: 1 mm



Spulendaten

Relative ED (%)	–	55	15	100
Max. Leistung (Watt)	–	0,5	3,2	–
Max. ED (Sek.)	–	165	45	∞



Magnetausführungen

Spannung:

12 VDC (standard)

24 VDC (standard)

weitere Spannungsvarianten auf Anfrage

Sonderanfertigungen

Sie wollen diesen Standardmagneten abändern (z. B. Abmessungen, Kräfte, usw ...) dann senden Sie uns einfach dieses Formular: [Checkliste \(PDF, 390 kB\)](#)